

# Bilvektor

– veiebroer, onboard weighing  
og systemkomponenter



 OneCo®

# Hvorfor kjøpe vekt fra OneCo Technologies ?

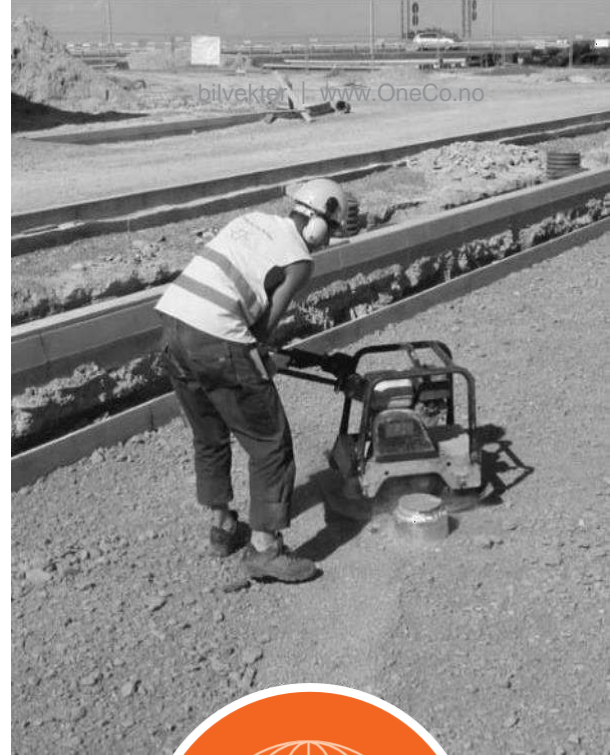
- Mange års erfaring fra veiebransjen
- Produkter fra de beste produsentene
- En særdeles god betongkonstruksjon
- Software for enkel installasjon og fullintegrasjon
- Nedfelt med meget godt fundament eller ovenpåliggende der det passer best
- Rask levering og enkel montering
- Prisgunstige løsninger
- Svært god kunnskap om BUS-løsninger
  - PROFIBUS/PROFINET/Modbus/CANbus etc.
  - Andre løsninger som RS232/422/485)/USB/analog



# HELIOS-serien

Kjøretøyvekter med plattform og gruve i betong

- Alle betongelementer i klasse B-50 med sertifikat
- Forsterket stålarmering for overbelastning
- Valgfri kapasitet inntil 100 tonn
  - 20, 40 og 60 tonn mest vanlige kapasiteter
  - Nøyaktighet i Klasse III, justergodkjent
- Lengder inntil 24 meter
  - 6 m, 10 m, 18 m og 24 m + tilpassede størrelser
- Standard bredde 3 m, kun 51 cm høyde
- Toppmonterte eller gruvemonterte utgaver
- Temperaturområde fra -30 °C til +40 °C
- Veieceller tilpasset behovet – fra enkle og billige til high-end rustfrie
- Software – for enkel eller avansert installasjon



# TYTAN-serien

## Lette og flyttbare utleievekter i stål

I gitte situasjoner kan det være gunstigere å leie en vekt enn å kjøpe den. Kundens behov kan ofte være kortvarig, og det kan være vanskelig å realisere verdien av innkjøpt vekt i ettertid. Ved 3-6 måneders behov vil det definitivt være en lønnsom å leie. Våre utleievekter er lette og enkle å flytte fra en lokasjon til en annen og krevende transportetapper er dermed ikke nødvendige.

Vi benytter en stålkonstruksjon som henger sammen i 6 m lengder, er enkel å heise på plass, drive service på og pakke sammen ved endt bruk. Veiecellene tas ut fra monteringsglisser, stables og lagres separat. I praksis er det ingen forskjell på hverken kvalitet eller bruk sammenlignet med permanente installasjoner og også til denne typen vekter leveres ramper for påkjøring og avkjøring.

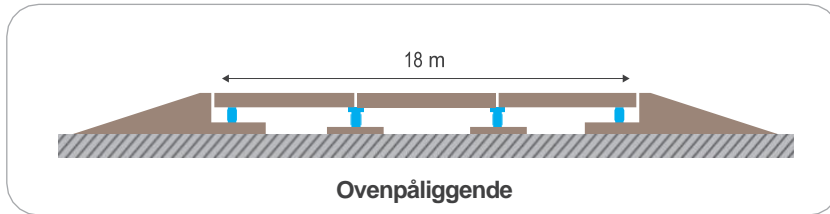
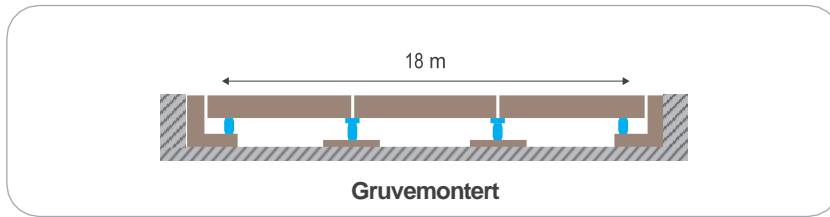
### Om bilbrovekker

En bilvekt, bilbrovekt, kjørebrovekt eller veiebro er i det vesentlige en stor plattformvekt som brukes til å veie et helt kjøretøy i forbindelse med lasting eller lossing. Ofte er en kjøretøyvekt en «godkjent for kjøp og salg»-vekt, som ofte benyttes til kommersielle formål, som omhandler penger. Kommerielle bilvekker må kalibreres av en sertifisert bedrift med verifisert og sporbart måleutstyr. Derfor må veiecellene være godkjent i henhold til en organisasjon som OIML.

Det finnes ulike typer bilvekker over hele verden. De mest vanlige 3 typene har fra 4-16 lastceller og en maksimal lengde på 6 m, 10 m, 16 m, 18 m og 24 m:

- Pre-stresset, betongelement, lavprofildesign, modulbasert
- Støpt på stedet i betong, enkeltspan eller modulær stålramme med betong
- Tradisjonell, fremstilt i stål, høy- eller lavprofildesign





Illustrasjonene til venstre viser installasjonsalternativer for alle våre kjøretøyvekter.

## LUNA-serien

### Akseltrykkvekter

Etter samme prinsipp som våre veiebroer kan vi også levere akseltrykkvekter hvor hver enkelt aksel registreres og hvor akslinger telles og legges sammen til totalvekt. Denne type vekter krever et 25 meter flatt område både foran og bak vekten for å oppnå et godt nok resultat. Disse vektene er en måte å kontrollveie lastebiler på og er ofte montert på teststasjonene til Statens vegvesen, og/eller store transportselskaper som ønsker å kontrollere bilene før de slippes ut på veien. Dette krever en egen type software som vi leverer. Mer avansert vektinstrument for akseltrykkvekter vises til høyre (egen software).



# Systemkomponenter

## Mulige opsjoner til veiesystemene

Dere kjenner selv hvilken bruk kjøretøyvekten kommer til å ha. OneCo har omfattende kompetanse på displayer, veieceller og industriell kommunikasjon innen PROFIBUS, PROFINET og Industrielt Ethernet. I tillegg tilbyr vi svært avansert, men brukervennlig programvare via vår samarbeidspartner WeighNET.



### Storsifferdisplay

Lyssterke og driftsikre LED-displayer med opptil 100 000 driftstimer. Vi dimensjonerer tallstørrelser etter det kundene ønsker.



### Veiebu

Der hvor det ikke er formålstjenlig å montere vekten ved siden av eksisterende bygning, kan vi levere en komplett veiebu fullt innredet til å betjene vekten og registrere data. Leveres i flere utførelser til meget gunstig pris, og kan også leveres med solcellepaneler for drift.



### Førerteminal

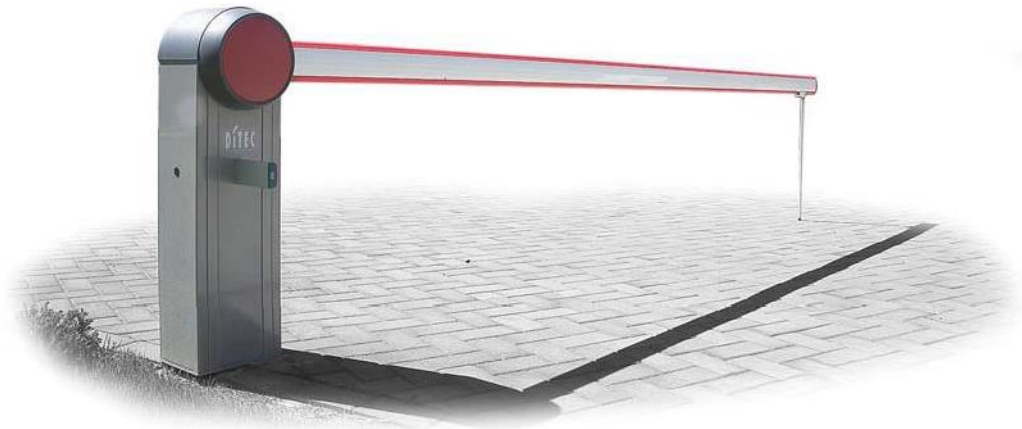
I flere varianter

For enkel betjening inn og ut

## Sikkerhetsgjerdet og fotoceller

Alle våre vekter kan leveres med sikkerhets-barriers langs vekten for å hindre at vekten feilbelastes og/eller at kjøretøy kan kjøre av vekten og på den måten skade både kjøretøy og installasjon. Alle barriers vil være mulig å forlengge til ønsket lengde. Dette sammen med prefabrikkerte ramper gjør sikkerheten til et hovedfokus. Vi kan også levere fotocellekontroll av kjøretøyets plassering på vekten, det vil si om kjøretøyet er langt nok frem på vekten til at veieprosedyren kan starte.





### Bomstyring og lyssignal

Vekten kan også utstyres med bom og trafikkllys som vil lede sjåføren videre fra førerterminalen samt hindre at bil kjøres av vekten før alle data er registrert. Bom og lys styres fra programmet i PC-en til førerterminalen.



### IP-kamera

Kamera som kontrollerer/leser vare, registreringskilt og oppførsel på vekt. Automatisk trigget opptak av at bil kjører inn til vekten og stopper når bil kjører av vekten. Kan også registrere bilde av regn ved registrering på førerterminal.



### Radiomodul eller 4G-router

Der hvor det ikke er 4G-dekning eller dekning via lokalt nettverk, kan vi tilby et "radiomodem" som utfører nødvendig kommunikasjon til der hvor dataene lagres. I de fleste tilfeller vil det være 4G eller internett tilgjengelig.



### Førerterminal

Alle betjente og ubetjente veiesystemer kan utstyres med en egen førerterminal, som muliggjør selvbetjening av systemet ved at sjåfør på (faste) biler selv registrer både kunde, kjøretøy og vare, samt veier seg inn tom og veier seg ut med last. Dette kan direkte benyttes som fakturaunderlag.

Vår førerterminal kan inneholde både vektinstrument (slik at du ikke trenger egen veiebu) og en 12" touch-PC innfelt i døren for selvbetjening, og i tillegg både ID-leser og kvitteringsprinter. Terminalen er også utstyrt med varmeelementer slik at den er meget funksjonell på vinterstid og under andre krevende omstendigheter. I touch-PC-en legges aktuelt veieprogram inn. Dette kan kommunisere ut med andre enheter og samtidig overføre data til overordnede systemer.

Normalt produsert i rustfritt stål, men kan også leveres i lakkert metall.



### Vektinstrumenter

Det kan leveres vektinstrumenter i forskjellige kvaliteter, avhengig av bruk. Alle er OIML-godkjente.



### Kortlesere

RFID-boks, her kan det benyttes flere typer, så sant de kommuniserer på riktig måte. Disse er ofte standard-produkter fra forskjellige leverandører.



### Termiske skrivere

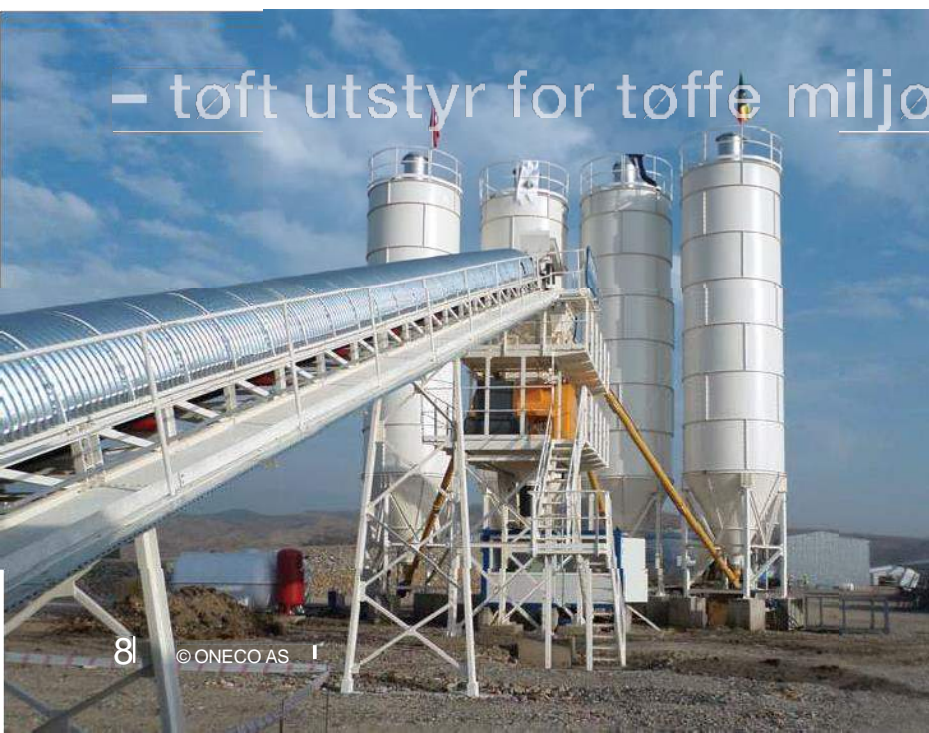
Dedikert kvitteringsskriver der hvor dette er mer hensiktsmessig enn en nettverksskriver på et kontor. Enkel kommunikasjon og høy kvalitet.



### Koblingsboks

"Junction-box" eller koblingsboks i hardplast, noe som gjør den mindre utsatt for kulde og kondens. Elektronikkort er coatet for å unngå problemer med fukt. Balansering via integrerte potmeter i boksen. En av markedets beste koblingsbokser.

– tøft utstyr for tøffe miljøer





## Programvare utviklet for asfalt, pukk, grus, avfall og gjenvinning

WEIGHNET OneCo er utviklet i over 20 år og tilbyr en svært avansert, men bruker-vennlig løsning. En sentral del av OneCo vekt™ er å sikre god datafangst i alle ledd fra transaksjoner knyttet til bilveker, hjullasterveker, båndveker og andre instrumenter.



### Identifisering

- Sjøførerterminaler
- RFID
- Skiltgjenkjenning
- QR kode



### Mottak & utlevering

- Automatisk vektregistrering
- Stikkprøver for deponi
- Avviksregistrering på PLS, sensorer, terminaler, integrasjoner, vekter og drivere



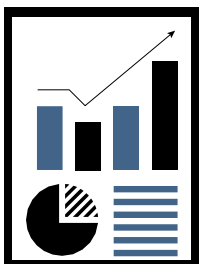
### Produksjon

- Flytting av råvarer
- Driftsjournalføring



### Lagerhold

- Oversikt over fraksjoner
- Containerveing
- Automatisk vektregistrering



### Rapporter

- Kraftig rapporteringsmotor
- Fra enkle til pivotfunksjonalitet
- Eksport og integrasjon mot ERP-løsninger

# Montasje, service og vedlikehold

– basert på lang erfaring med prosjektleveranser

Service er noe av det OneCo Technologies AS er fundamentert på og vi kan kundeservice – spør våre eksisterende kunder. Vår holdning til montasje og service er så profesjonell at du som kunde skal slippe å stille spørsmål ved den jobben som er utført. Vi påtar oss ethvert ansvar på den jobben vi gjør, og gjør heller ingen ting uten at du som kunde er orientert og enig med oss.

Vi bygger for tiden opp en ny serviceavdeling, som vi håper skal bli en av de beste i markedet, noe du som kunde kan hjelpe oss med, ved å sette krav til den jobben som ønskes utført. Gi oss tilbakemeldinger, både positive og negative.

Vi kan tilby fullstendig serviceavtale for problemfritt vekthold.





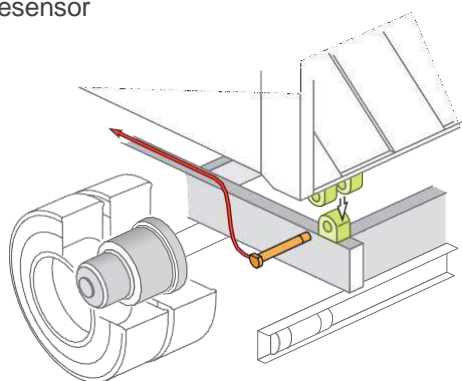
## Onboard weighing

### Enkel montasje – bruk kjøretøyet som vekt

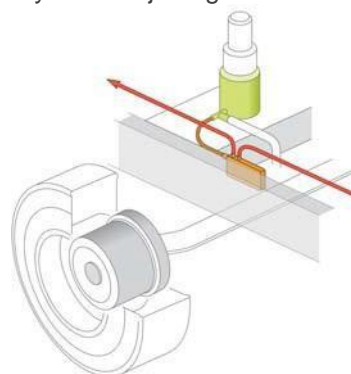
Onboard weighing er også kjent som chassisveing eller ombordveing. De innebygde veiesystemene fra italienske Outset lar deg enkelt veie kjøretøyet og lasten uten bruk av en ekstern vekt. Outset T1 lar deg også overvåke dekktrykk og temperatur på dekkene.

Last opp raskere og utnytt kapasiteten på vogntoget, lastebilen, hjullasteren eller dumperen. Unngå samtidig skader på kjøretøyet, farlig overlast og bøter. Onboard weighing benytter egne veieceller på faste fjærer eller hydraulikktrykket der hvor det er luftfjæring eller hydraulisk fjæring for å beregne vekten til enhver tid. Denne typen vekt er som hoved-regel mindre nøyaktig og ikke justergodkjent, men samtidig vesentlig rimeligere enn en veibro. Chassisveing kan dog gi detaljerte opplysninger om tom bil, full bil, hver enkelt aksling, samt kvittering for levert last. Systemene kan også knyttes sammen for å styre en hel flåte av kjøretøy.

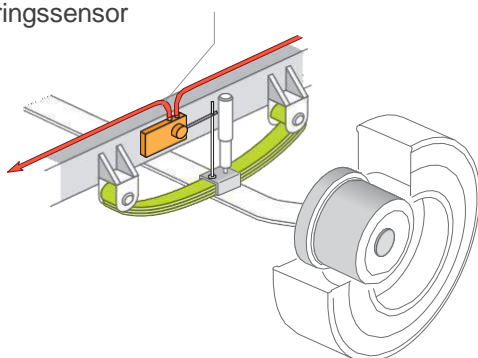
Boltlastcellesensor



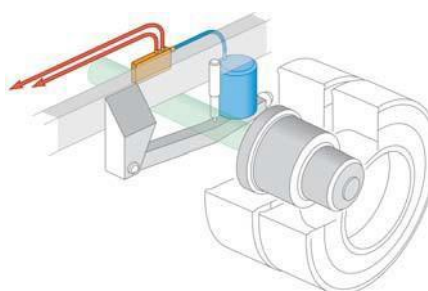
Sensor for hydraulisk fjæring



Bladfjæringssensor



Luftfjæringssensor





### LANX NEXT

Er helt trådløs og gir nettovekt og bruttovekt på kjøretøyet i sanntid direkte på din Android- eller iOS-enhet. Forutsetter luftfjæring.



### LANX WL

Kontrollenheten for systemet monteres i førerhuset. Systemet gir sanntidsinfo om nettovekt, bruttovekt, akselvekt på henger og trekkvogn. Det er også mulighet for å stille inn alarm for overlast. Forutsetter luftfjæring.



### LANX 2.0

Har samme egenskapene som LANX WL, men er enda mer nøyaktig. Dette systemet kan også brukes på mekanisk demping og blandet demping, ikke bare luftfjæring.



Kvitterings skriver



Sensorenhet



LANX NEXT Hotspot





### T1 Truck

Et helt nytt konsept for onboard weighing i kombinasjon med overvåking av dekktrykk og temperatur. Sensorene som systemet benytter kan brukes på både luftfjæring, hydraulisk og mekanisk fjæring/bladfjærer. Alle data er lett tilgjengelige på en egen Android-enhet i førerhuset.



### E.T.

Et enkelt og prisgunstig system for veiing ombord i hjullastere, dumpere og trucker.



### Vision Evolution

Et svært moderne og brukervennlig innebygd veiesystem for hjullastere, dumpere, trucker og gravemaskiner. Det er enkelt å montere og har en mengde ulike funksjoner, deriblant dataoverføring.



WHEEL LOADER

VISION EVO / E.T.



EXCAVATOR

VISION EVO



TELESCOPIC HANDLER

VISION EVO / E.T. / VIPER



REACH STACKER

VISION EVO / E.T. / VIPER



ARTICULATED DUMP TRUCK

VISION EVO / E.T.



RIGID DUMP TRUCK

LANX HD



## Veiging

Vi er spesialister på veiceller, veiesystemer, doseringsystemer og inn- og utveiging til industrien. Vi har et stort utvalg av kvalitetsprodukter innen veiceller og vektelektronikk.

Systemene omfatter tankveiging, siloveiging, innveiging, utveiging, loss-in-weight, doseringsveker, reseptdosering, båndveker, skruematere, kontrollveker og checkveiging.

Vi kan hjelpe deg innen mål og vekt, kombinere dette med produksjonsløsninger via PLS og sørge for at alt er under en leverandør. Blant våre leverandører finner du Scaime, BLH Nobel, Thames Side og Kistler-Morse.

***Vi løser dine vekt og veie utfordringer!***



# Plattformveker og dynamiske veiesystemer

Vi leverer ogsa tradisjonelle plattformveker av alle typer og vektinstrumenter som tilpasses det behov som matte finnes. Palleveker, gjennomkjoringsveker, U-profiler, dynamiske veiesystemer og betjeningspaneler.



# Industridisplayer

Vår leverandør designer og produserer digitale panelmetere, storsifferdisplay, søylediagram, klokker, frekvenstellere, totaltellere, time tellere, signalomformere, produksjonsdisplay, samt kundetilpasset instrumentering. Storsifferdisplay benyttes for å gi kortfattet informasjon om produksjonen og hvor det er ønskelig å lese informasjon fra lang avstand. Vi har lang erfaring med levering av industridisplayer – fra innebruk til langvarig bruk under svært krevende værforhold og i Ex-miljøer.



## Panelinstrumenter

Instrumentene fra London Electronics finnes i en rekke ulike kombinasjoner. Panelmeterserien INTUITIVE benyttes i forbindelse med måling av vekt, trykk, total, hastighet, temperatur, tid, fuktighet etc. Enkelt oppsett, høy kvalitet og lang levetid.



# Branndeteksjon og overvåking

OneCo har lang erfaring og bred kunnskap innen infrarøde temperaturmålinger (IR) og har et av verdens beste systemer for varsling av både virkelig brann og brannrisiko. Dette kommuniseres til alarmsentral, epost, SMS, lyd-/lysanlegg eller hva som passer kunden best. Blant kundegruppene finnes avfall og gjenvinning, treforedling og verneverdig bebyggelse. I tillegg til fastmonterte anlegg, selger vi også en rekke håndholdte kameraer i ulike prisklasser.



Typiske termografibilder som indikerer nøyaktig hvor det er gitt alarm, med varsling av "for høy temperatur" eller "full fyr" som enkelt lokaliseres av kamerabildet.



# Industriell kommunikasjon

OneCo har et av Norges sterkeste miljøer innen industriell kommunikasjon – PROFIBUS, PROFINET og Industrielt Ethernet. Vi leverer både produkter, servicetjenester og kurs.



# Vi er der for deg .....



Oneco Technologies AS  
Copyright © OneCo AS avd. Oslo

[www.OneCo.no](http://www.OneCo.no)  
[finn@OneCo.no](mailto:finn@OneCo.no)  
tel +47 456 39 000

Ole Deviks vei 6B  
0666 Oslo

versjon 2.11.21